

REMS Akku-Press E 22V ACC

Teilverzeichnis

Aktueller Stand
siehe www.rems.de
weitere Teile auf Anfrage

Spare parts list

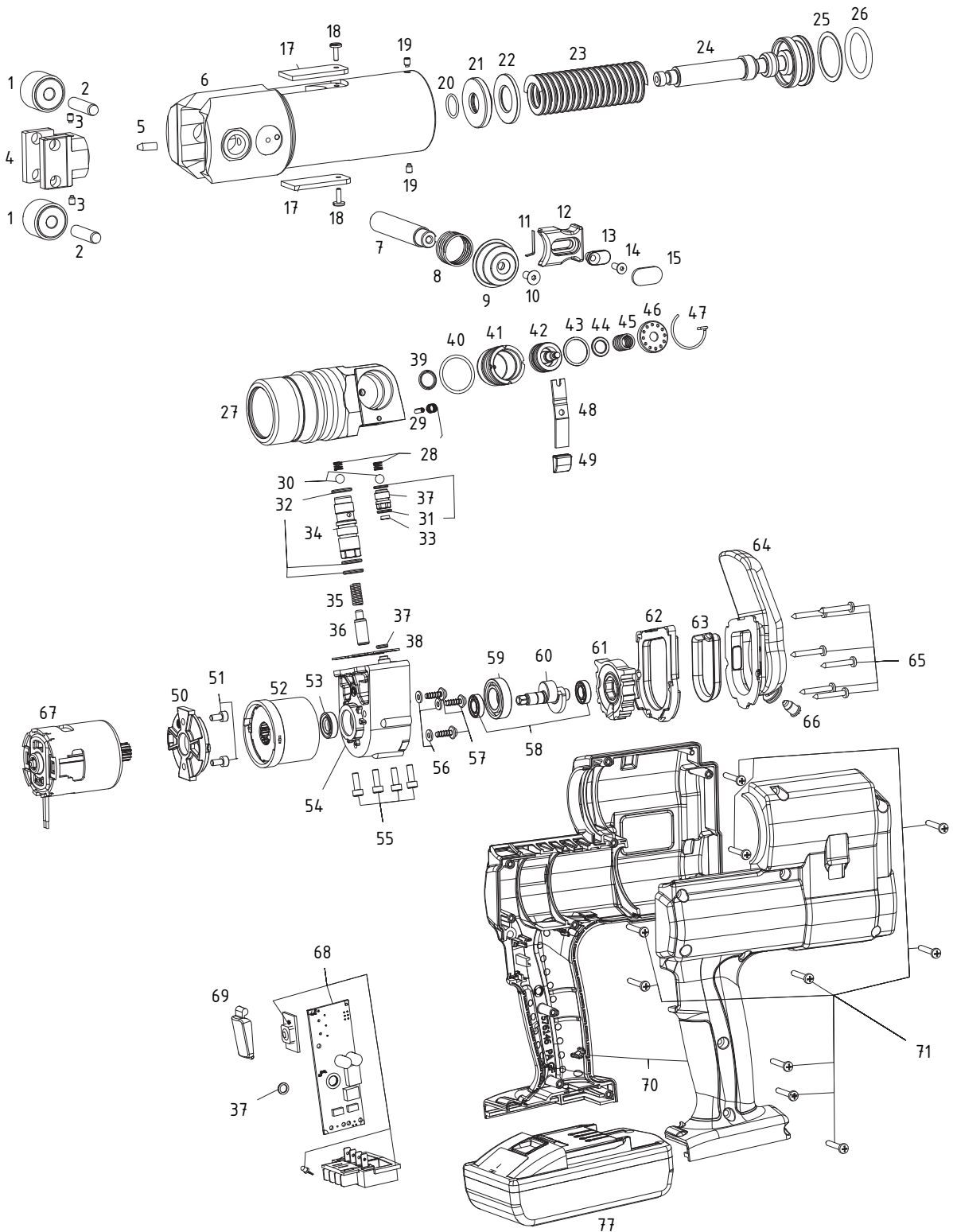
Latest version
see www.rems.de
other parts on request

Liste des pièces

Situation actuelle
voir www.rems.de
autres pièces sur demande

Elenco dei pezzi

Ultimo aggiornamento
vedi www.rems.de
altri ricambi su richiesta



REMS Akku-Press E 22V ACC

| deu | eng | fra | ita | |
|--|---|--|---|------------|
| — Rollenträger kompl. Pos. 1–4 | Roller holder compl. Pos. 1–4 | Support galets compl. Pos. 1–4 | Portarulli compl. Pos. 1–4 | 576138 R |
| 7 Zangenhaltebolzen | Tongs shank | Axe de serrage de la pince | Bullone della ganascia | 576143 RX |
| 8 Druckfeder | Pressure spring | Ressort de compression | Molla di compressione | 570213 |
| 9 Knopf | Button | Bouton | Pulsante | 571254 PLX |
| 10 Senkschraube | Countersunk screw | Vis à tête fraisée | Vite a testa svasata | 083176 |
| — Presszangenverriegelung Pos. 9, 11–15 | Tongs lock Pos. 9, 11–15 | Verrouillage Pos. 9, 11–15 | Perno fissaggio pinza Pos. 9, 11–15 | 571299 R |
| — Vorschubkolben mont. Pos. 20–26 | Feed piston mounted Pos. 20–26 | Piston d'avancement monté Pos. 20–26 | Pistone di avanzamento mont. Pos. 20–26 | 576120 R |
| — Antriebsgehäuse + Vorschubkolben Pos. 1–26 | Drive housing + feed piston Pos. 1–26 | Carcasse + piston d'avancement Pos. 1–26 | Carcassa ingranaggio con pistone di avanzamento Pos. 1–26 | 576132 R |
| — Hydraulikblock mont. Pos. 19, 25–66 | Hydraulic block mounted Pos. 19, 25–66 | Bloc hydraulique monté Pos. 19, 25–66 | Blocco idraulico mont. Pos. 19, 25–66 | 576402 R |
| 17 Schutz | Protector | Protection | Protezione | 570231 R |
| 18 Flachkopfschraube | Countersunk screw | Vis à tête platé | Vite a testa cilindrica | 570232 |
| 20 O-Ring | Locking ring | Joint torique | Guarnizione O-Ring | 060021 |
| 22 Scheibe | Washer | Rondelle | Ranella | 576115 R |
| 44 Distanzring | Distance ring | Anneau d'écartement | Anello distanziatore | 576113 R |
| 48 Hebel | Lever | Levier | Leva | 576149 ROH |
| 49 Betätigungsknopf | Actuating button | Bouton d'actionnement | Pulsante d'azionamento | 576150 ROH |
| 50 Motorflansch | Motor flange | Flasque du moteur | Flangia motore | 576151 ROH |
| 51 Zylinderschraube | Fillister head screw | Vis tête cylindrique | Vite a testa cilindrica | 081001 |
| 64 Ausgleichsbehälter | Compensating reservoir | Reservoir de compensation | Contentitore di compensazione | 576125 ROH |
| 66 Stopfen mit Stabmagnet | Plug with magnet | Bouchon avec magnet | Tappo con calamita | 576154 R |
| 67 Gleichstrommotor mit Ritzel | D.C. Motor with pinion | Moteur à courant continu avec pignon | Motore monofasico con pignone | 576116 R22 |
| 68 Schalter | Switch | Interrupteur | Interruttore | 576160 R22 |
| 69 Taste | Button | Bouton | Pulsante | 576148 ROH |
| 70 Gehäuseschalen Akku-Press 22V | Housing shells Akku-Press 22V | Coquille carcasse Akku-Press 22V | Calotta carcassa Akku-Press 22V | 576145 R |
| 71 Blechschraube | Sheet metal screw | Vis à tôle | Vite da lamiera | 083064 |
| 77 Akku Li-Ion 21,6V, 2,5Ah | Battery Li-Ion 21.6V, 2.5Ah | Accu Li-Ion 21,6V, 2,5Ah | Batteria Li-Ion 21,6V, 2,5Ah | 571571 R22 |